



ORGA-LINE Portacuchillos

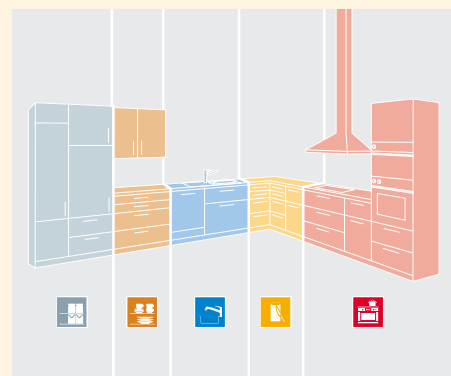


Sujeción segura para cuchillos de distinto tamaño

Además de los cubiertos de preparación, el cuchillero también encuentra su sitio ideal en la zona Preparación. Cómodamente puede colocar y retirar directamente cuatro cuchillos grandes y cinco pequeños.

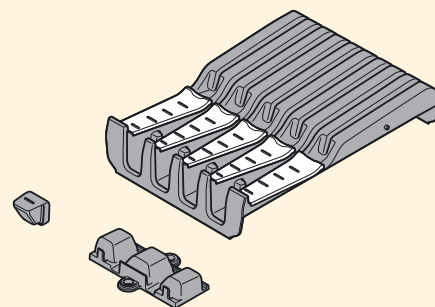


Una base para el mango adecuada se ocupa de la buena sujeción, sobre todo en el caso de modelos grandes y pesados. El cuchillero se encaja, con total sencillez, lateralmente en el sistema de subdivisión interna ORGA-LINE de Blum o se fija mediante una sujeción al fondo cuando se trata de cajones y módulos extraíbles sin subdivisión interna. Puede limpiarse en el lavavajillas hasta una temperatura de 80 grados.



Preparación

Portacuchillos



Portacuchillos

ZSZ.02M0

