



El eterno complemento para muebles de madera

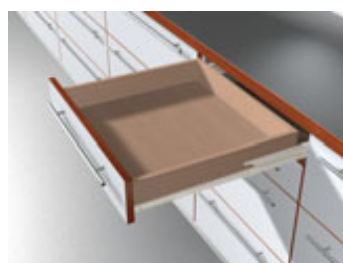
La técnica de las guías STANDARD está respaldada por varias décadas de experiencia. Se trata de un producto de entrada óptimo para el sector del mueble de madera funcional.

El éxito de STANDARD se basa en un concepto sencillo. Los puntos clave son:

- Buenas propiedades de deslizamiento
- Alta estabilidad lateral
- Extensión total o parcial

Calidad durante toda la vida del mueble

Como todos los productos de Blum, STANDARD también satisface las más altas exigencias, establecidas por nosotros mismos.



Extracción total STANDARD
430E – 30 kg



Extracción parcial STANDARD
230M/E – 25 kg



Extracción total STANDARD
Entrepaño
430E – 30 kg



Extracción parcial STANDARD
Entrepaño
230M/E – 25 kg

► Elementos de base

► Elementos de base



Foto simbólica

Cajón – extracción total	528
Cajón – extracción parcial	530
Entrepaño – extracción total	532
Entrepaño – extracción parcial	534



►► Accesorios



Foto simbólica

Tornillos	536
Broca de centrar	536
Amortiguador	536
Destornillador	537



►► Montaje, desmontaje y ajuste



Foto simbólica

Fijación guías de cuerpo de mueble	538
Cajón	539
Herraje de ajuste del frente	539
Elemento de ajuste del frente	540
Tope de puerta	540



Pictogramas



Artículo sólo a petición



Información general



Accesorios



Cajón



Entrepaño



Extracción total



Extracción parcial



Capacidad de carga dinámica en kg



Planificación

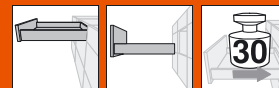


Corte



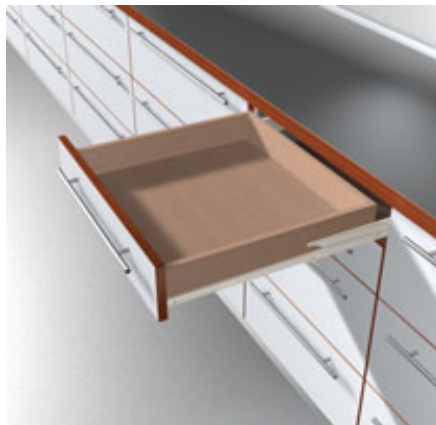
Montaje, desmontaje y ajuste

STANDARD – sistemas de guías



- ▶ Elementos de base
- ▶▶ Extracción total – cajón

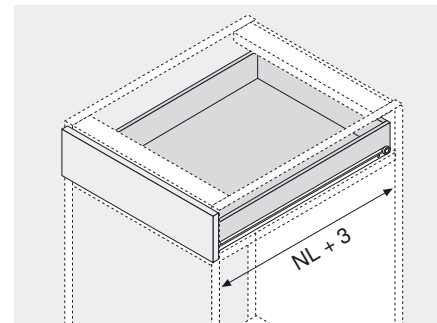
Producto



Descripción

- Mecanismo de autocierre BLUMATIC con asiento de retención
- Revestimiento de plástico, blanco crema (RAL 9001) o marrón
- Capacidad de carga dinámica extracción total 30 kg
- Tope de enganche integrado
- Seguro antidesenganche integrado, a partir de 300 mm
- Conducción bilateral reforzada

Espacio ocupado

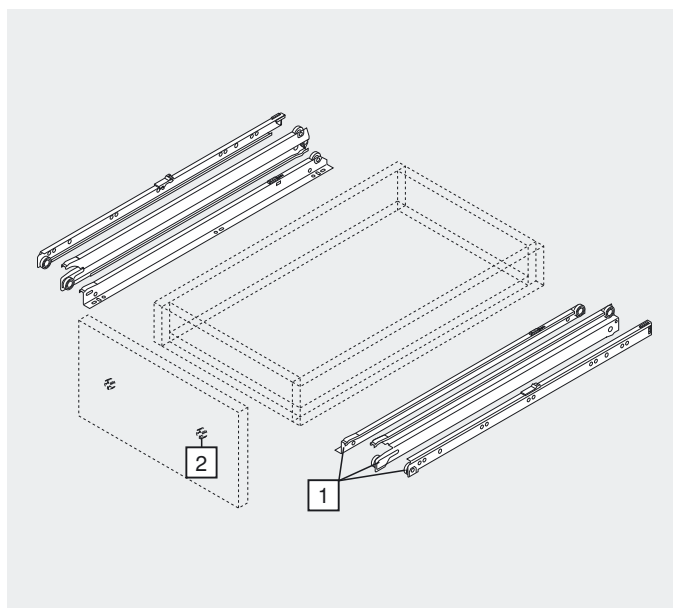


NL Largo nominal

Información de pedido

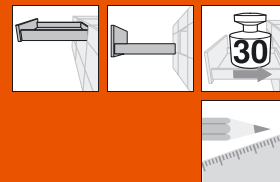
1	Guía cuerpo de mueble, guía elemento intermedio y guía del cajón izquierda/derecha	
Largo nominal NL	RAL 9001 Acero	marrón Acero
250 mm	430E2500	430E2500
300 mm	430E3000V	430E3000V
350 mm	430E3500V	430E3500V
400 mm	430E4000V	430E4000V
450 mm	430E4500V	430E4500V
500 mm	430E5000V	430E5000V
550 mm	430E5500V	430E5500V
600 mm	430E6000V	430E6000V
650 mm	430E6500V	
700 mm	430E7000V	
750 mm	430E7500V	
800 mm	430E8000V	

2	Herraje de ajuste del frente	
	color natural	295.1000
	Materia plástica	

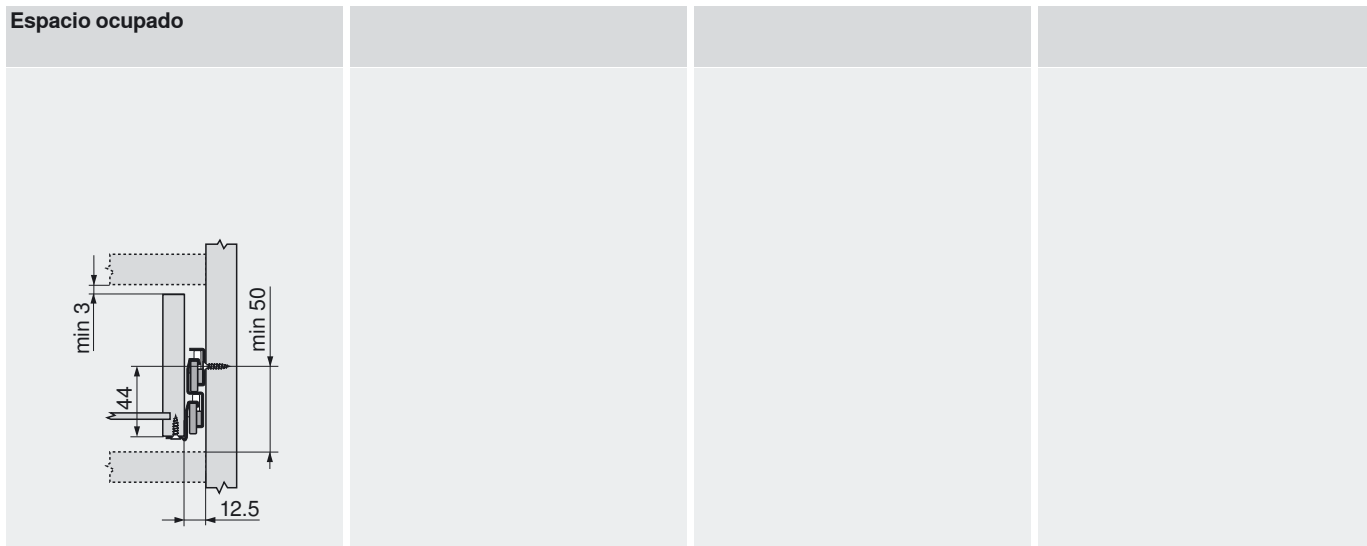


STANDARD – sistemas de guías

- ▶ Elementos de base
- ▶▶ Extracción total – cajón

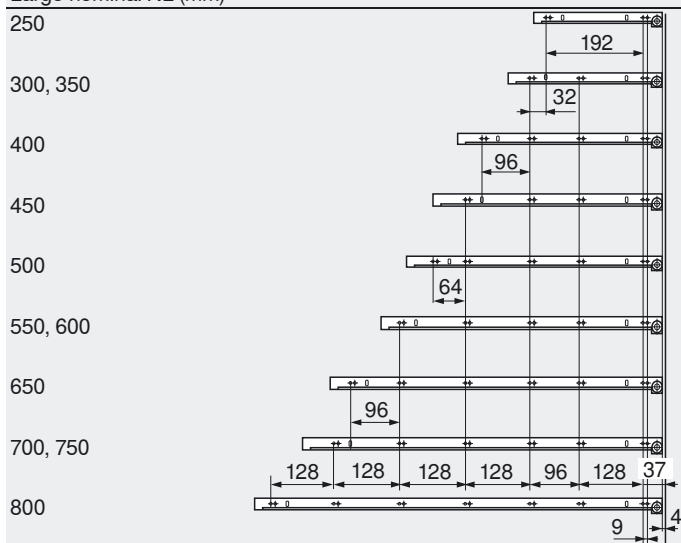


Planificación



Posición de atornillado de las guías c. de mueble

Largo nominal NL (mm)

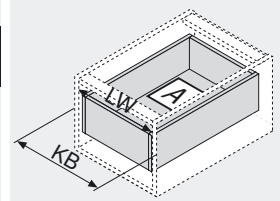
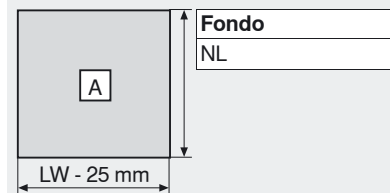


Prof mín. Interior cuerpo del mueble = largo nominal NL + 3 mm

Fijación guías de cuerpo de mueble

538

Cotas de corte tableros aglo de 16 mm



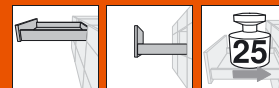
- KB Ancho de cuerpo de mueble
- LW Ancho interior cuerpo de mueble
- NL Largo nominal

Indicaciones para los laterales

Visión general – STANDARD	527
Accesorios	536
Montaje y ajuste	539
Ayudas de montaje	556
Para más información técnica	658

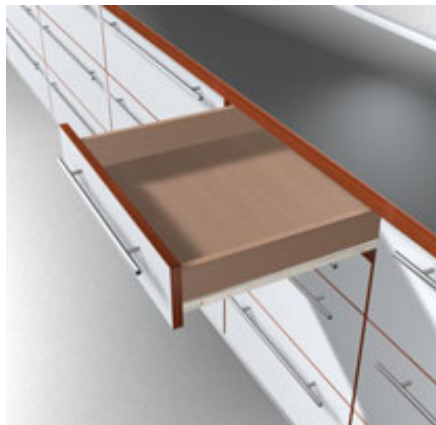
STANDARD

STANDARD – sistemas de guías



- ▶ Elementos de base
- ▶▶ Extracción parcial – cajón

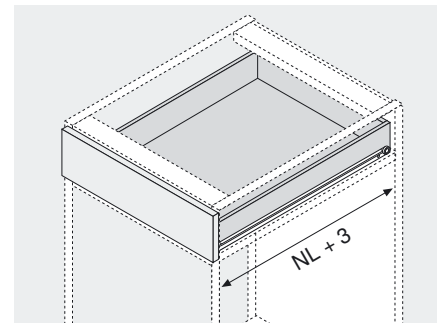
Producto



Descripción

- Mecanismo de autocierre BLUMATIC (230M) o asiento de retención (230E)
- Revestimiento de plástico, blanco crema (RAL 9001) o marrón
- Capacidad de carga dinámica extracción parcial 25 kg
- Inmovilización de la extracción
- Conducción unilateral reforzada

Espacio ocupado

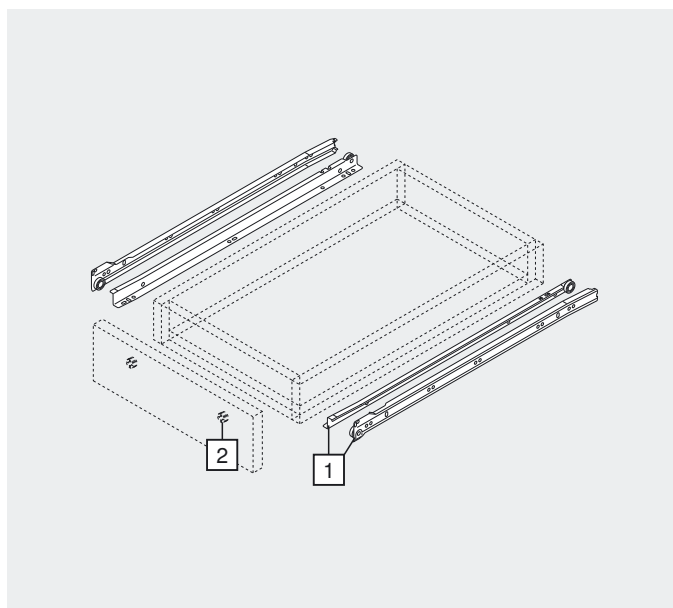


NL Largo nominal

Información de pedido

1	Guía cuerpo de mueble y guía del cajón izquierda/derecha	
Largo nominal NL	RAL 9001 Acero	marrón Acero
250 mm	230M2500	230M2500
300 mm	230M3000	230M3000
350 mm	230M3500	230M3500
400 mm	230M4000	230M4000
450 mm	230M4500	230M4500
500 mm	230M5000	230M5000
550 mm	230M5500	230M5500
600 mm	230M6000	230M6000
650 mm	230M6500	
700 mm	230E7000	
750 mm	230E7500	
800 mm	230E8000	

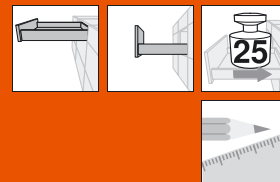
2	Herraje de ajuste del frente	
	color natural	295.1000
	Materia plástica	



STANDARD – sistemas de guías

► Elementos de base

►► Extracción parcial – cajón

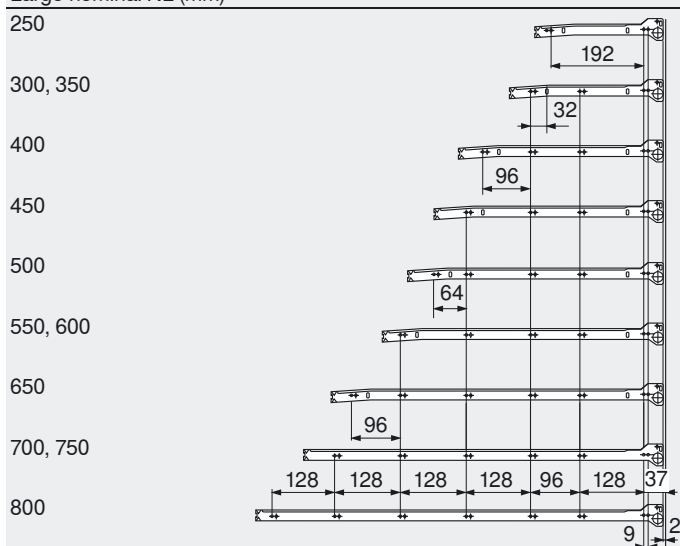


Planificación



Posición de atornillado de las guías c. de mueble

Largo nominal NL (mm)

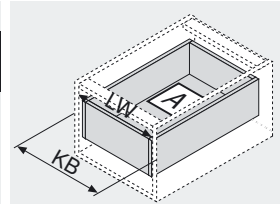
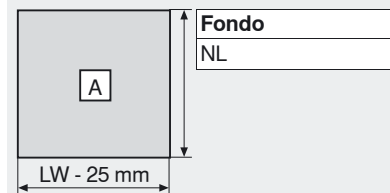


Prof mín. Interior cuerpo del mueble = largo nominal NL + 3 mm

Fijación guías de cuerpo de mueble

538

Cotas de corte tableros aglo de 16 mm



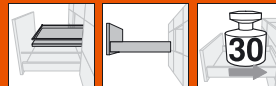
- KB Ancho de cuerpo de mueble
- LW Ancho interior cuerpo de mueble
- NL Largo nominal

Indicaciones para los laterales

Visión general – STANDARD	527
Accesorios	536
Montaje y ajuste	539
Ayudas de montaje	556
Para más información técnica	658

STANDARD

STANDARD – sistemas de guías



► Elementos de base

►► Extensión total – entrepaño

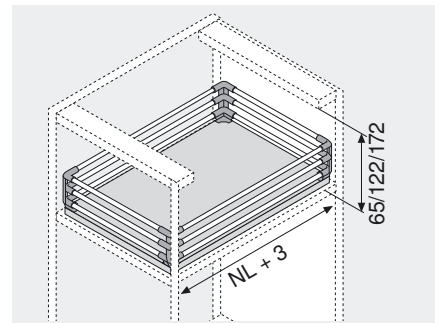
Producto



Descripción

- Mecanismo de autocierre BLUMATIC con asiento de retención
- Revestimiento de plástico, blanco crema (RAL 9001) o marrón
- Capacidad de carga dinámica extracción total 30 kg
- Tope de enganche integrado
- Seguro antidesenganche integrado, a partir de 300 mm
- Conducción bilateral reforzada
- Sistema de guardacuerpos para entrepaño

Espacio ocupado



NL Largo nominal

Información de pedido

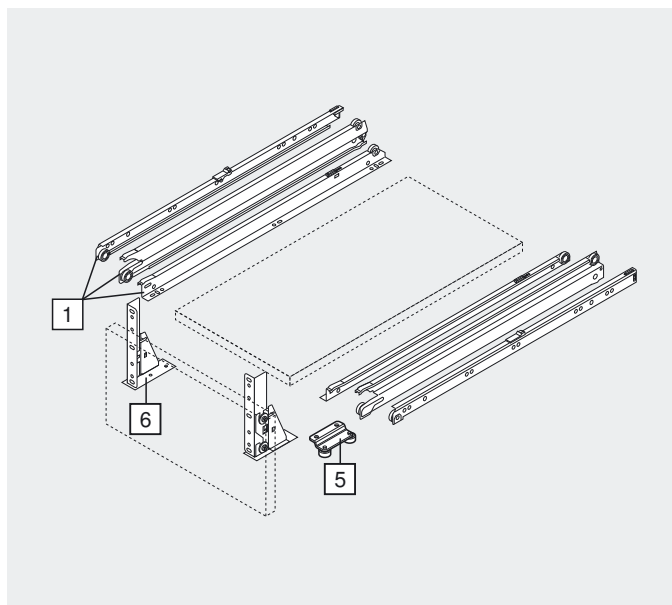
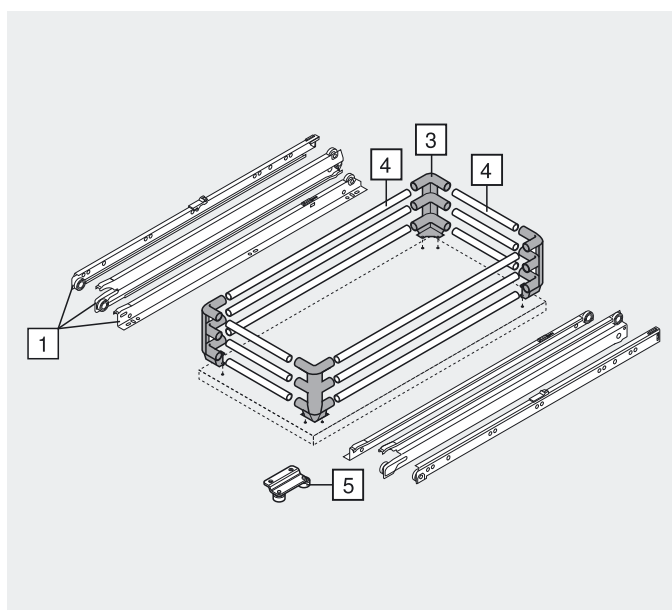
1	Guía cuerpo de mueble, guía elemento intermedio y guía del cajón izquierda/derecha	
Largo nominal NL	RAL 9001 Acero	marrón Acero
250 mm	430E2500	430E2500
300 mm	430E3000V	430E3000V
350 mm	430E3500V	430E3500V
400 mm	430E4000V	430E4000V
450 mm	430E4500V	430E4500V
500 mm	430E5000V	430E5000V
550 mm	430E5500V	430E5500V
600 mm	430E6000V	430E6000V
650 mm	430E6500V	
700 mm	430E7000V	
750 mm	430E7500V	
800 mm	430E8000V	

3	Soporte de esquina	
doble		ZTU.00Z0
triple		ZTU.00D0
RAL 7037 gris polvo, RAL 9001 blanco crema		

4	Guardacuerpo	
P. cortar a medida, 1094 mm cromado		ZRG.1094U
P. cortar a medida, 1104 mm RAL 9001 blanco crema		ZRG.1104U
Corte		
Guardacuerpo longitudinal: largo nominal NL - 60 mm		
Guardacuerpo transversal: ancho int. d. cuerpo LW - 58 mm		

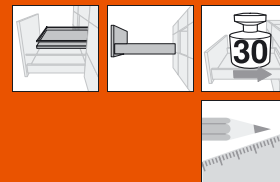
5	Tope de puerta (opcional)	
RAL 9001 blanco crema		298.2200
Acero		

6	Ajuste del frente izquierda/derecha	
RAL 9001 blanco crema		296.4500
Acero		



STANDARD – sistemas de guías

- ▶ Elementos de base
- ▶▶ Extensión total – entrepaño



Planificación

Espacio ocupado	Espacio ocupado en el cuerpo Con guardacuerpo doble	Espacio ocupado en el cuerpo Con guardacuerpo triple	Dim. d. instal. soportes d. esquina/ elemento d. ajuste del frente
* + 15 mm con tope de puerta 298.2200			

Posición de atornillado de las guías c. de mueble Largo nominal NL (mm)	Espacio ocupado	Cotas de montaje frente
250		
300, 350		
400		
450		
500		
550, 600		
650		
700, 750		
800		

Cotas de corte tableros aglo de 16 mm	
KB	Ancho de cuerpo de mueble
LW	Ancho interior cuerpo de mueble
NL	Largo nominal

Prof mín. Interior cuerpo del mueble = largo nominal NL + 3 mm
Fijación guías de cuerpo de mueble

538

Indicaciones para los laterales

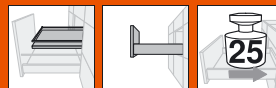
Visión general – STANDARD	527
Accesorios	536
Montaje y ajuste	539
Ayudas de montaje	556
Para más información técnica	658

STANDARD

STANDARD – sistemas de guías

► Elementos de base

►► Extensión parcial – entrepaño



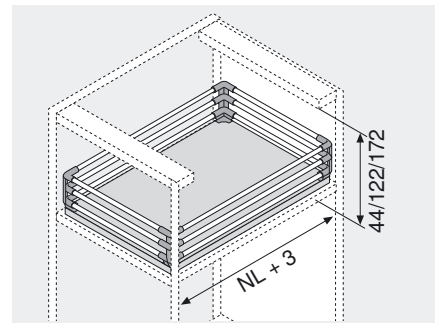
Producto



Descripción

- Mecanismo de autocierre BLUMATIC (230M) o asiento de retención (230E)
- Revestimiento de plástico, blanco crema (RAL 9001) o marrón
- Capacidad de carga dinámica extracción parcial 25 kg
- Inmovilización de la extracción
- Conducción unilateral reforzada
- Sistema de guardacuerpos para entrepaño

Espacio ocupado



NL Largo nominal

Información de pedido

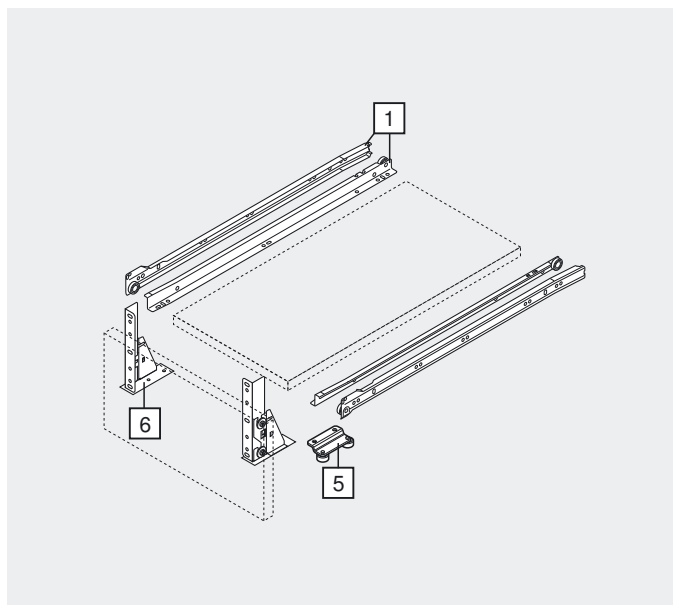
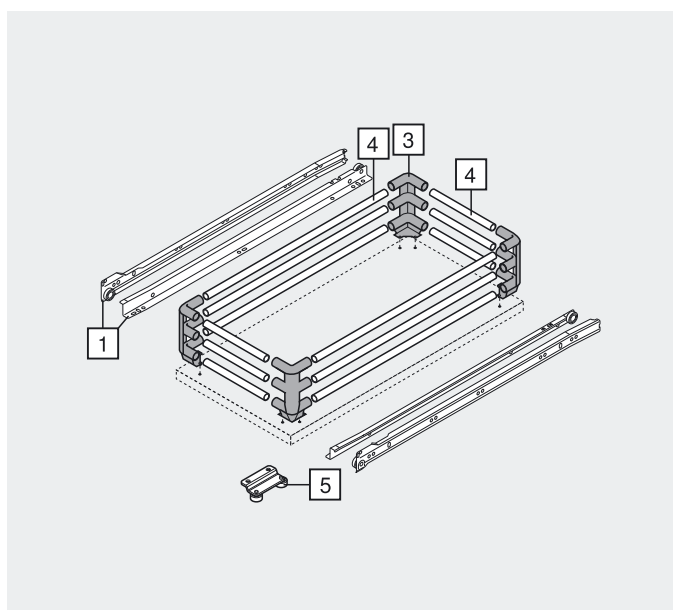
1	Guía cuerpo de mueble y guía del cajón izquierda/derecha	
Largo nominal NL	RAL 9001 Acero	marrón Acero
250 mm	230M2500	230M2500
300 mm	230M3000	230M3000
350 mm	230M3500	230M3500
400 mm	230M4000	230M4000
450 mm	230M4500	230M4500
500 mm	230M5000	230M5000
550 mm	230M5500	230M5500
600 mm	230M6000	230M6000
650 mm	230M6500	
700 mm	230E7000	
750 mm	230E7500	
800 mm	230E8000	

3	Soporte de esquina	
	doble	ZTU.00Z0
	triple	ZTU.00D0
RAL 7037 gris polvo, RAL 9001 blanco crema		

4	Guardacuerpo	
	P. cortar a medida, 1094 mm	
	cromado	ZRG.1094U
	P. cortar a medida, 1104 mm	
	RAL 9001 blanco crema	ZRG.1104U
Corte		
Guardacuerpo longitudinal: largo nominal NL - 60 mm		
Guardacuerpo transversal: ancho int. d. cuerpo LW - 58 mm		

5	Tope de puerta (opcional)	
	RAL 9001 blanco crema	298.2200
	Acero	

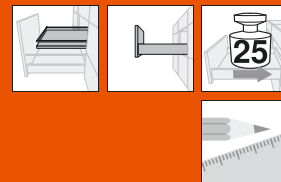
6	Ajuste del frente izquierda/derecha	
	RAL 9001 blanco crema	296.4500
	Acero	



STANDARD – sistemas de guías

► Elementos de base

►► Extensión parcial – entrepaño

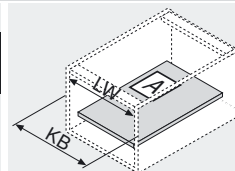
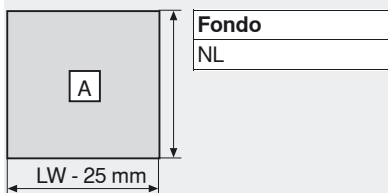


Planificación

Espacio ocupado	Espacio ocupado en el cuerpo Con guardacuerpo doble	Espacio ocupado en el cuerpo Con guardacuerpo triple	Dim. d. instal. soportes d. esquina/ elemento d. ajuste del frente
* + 15 mm con tope de puerta 298.2200			

Posición de atornillado de las guías c. de mueble Largo nominal NL (mm)	Espacio ocupado	Cotas de montaje frente
250		
300, 350		
400		
450		
500		
550, 600		
650		
700, 750		
800		

Cotas de corte tableros aglo de 16 mm



- KB Ancho de cuerpo de mueble
- LW Ancho interior cuerpo de mueble
- NL Largo nominal

Prof mín. Interior cuerpo del mueble = largo nominal NL + 3 mm
Fijación guías de cuerpo de mueble

538

Indicaciones para los laterales

Visión general – STANDARD	527
Accesorios	536
Montaje y ajuste	539
Ayudas de montaje	556
Para más información técnica	658

STANDARD

STANDARD – sistemas de guías

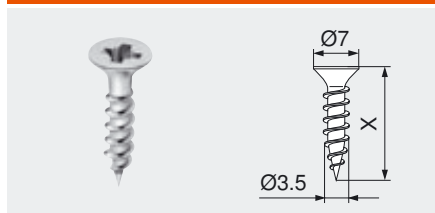
a

► Elementos de base

►► Accesorios

Tornillos aglo

Ø 3.5 mm

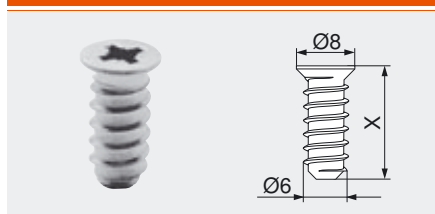


- Niquelado
- Ø 3.5 mm

Largo (X)	Ref.
15 mm	609.1500
17 mm	609.1700

Tornillos Euro

Ø 6.0 mm



- Niquelado
- Ø 6 mm
- Diámetro de taladrado 5 mm

Largo (X)	Ref.
10 mm	661.1000.HG
11.5 mm	661.1150.HG
13 mm	661.1300.HG
14.5 mm	661.1450.HG
20 mm	661.2000.HG

Tornillos Euro especiales

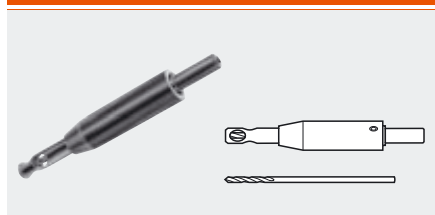
Ø 6.0 mm



- Niquelado
- Ø 6 mm
- Diámetro de taladrado 5 mm

Largo (X)	Ref.
11.5 mm	662.1150.HG
13 mm	662.1300.HG
14.5 mm	662.1450.HG

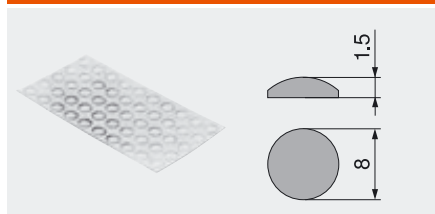
Broca de centrar



- Acero templado
- Ø 2.7 mm, largo de la broca 70 mm
- Para el taladro previo de tornillos aglo Ø 3.5 mm
- Profundidad de taladrado hasta 8 mm

	Ref.
Broca de centrar	M01.ZZ03
Broca de recambio	M01.ZZB3

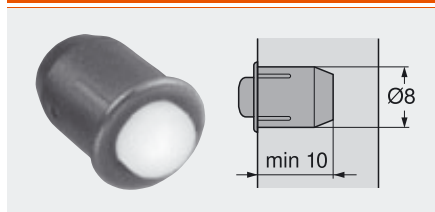
Amortiguador autoadhesivo



- Para amortiguar ruidos

Materia plástica	Ref.
color natural	993.710

Amortiguador taladro



- Para amortiguar ruidos
- Juego lateral 2 mm
- En dos piezas

Materia plástica	Ref.
RAL 9006 aluminio blanco	993.706

STANDARD

STANDARD – sistemas de guías

a

▶ Elementos de base

▶▶ Accesorios

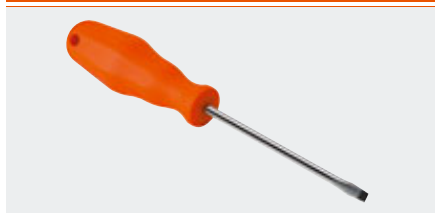
Destornillador en cruz



- PZ (Pozi) tamaño 2
- Largo de hoja 100 mm
- Largo total 200 mm
- Mango de color naranja con impresión Blum

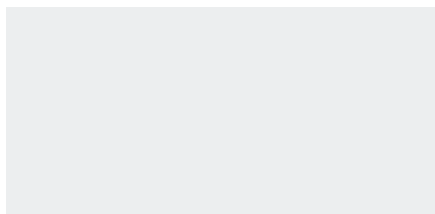
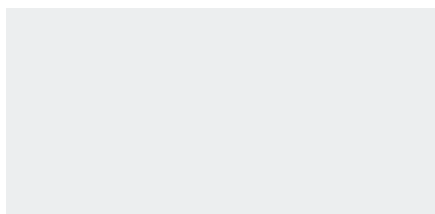
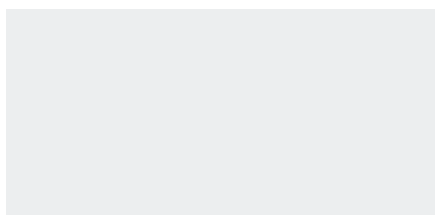
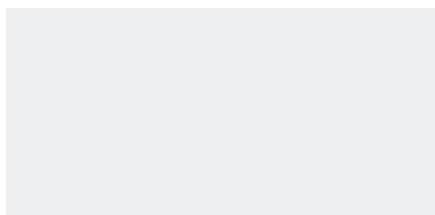
Materia plástico/acero	Ref.
naranja	303.756.1

Destornillador plano



- Tamaño 1.0 x 5.5 mm
- Largo de hoja 125 mm
- Largo total 225 mm
- Mango de color naranja con impresión Blum

Materia plástico/acero	Ref.
naranja	314.928.1



STANDARD

STANDARD – sistemas de guías



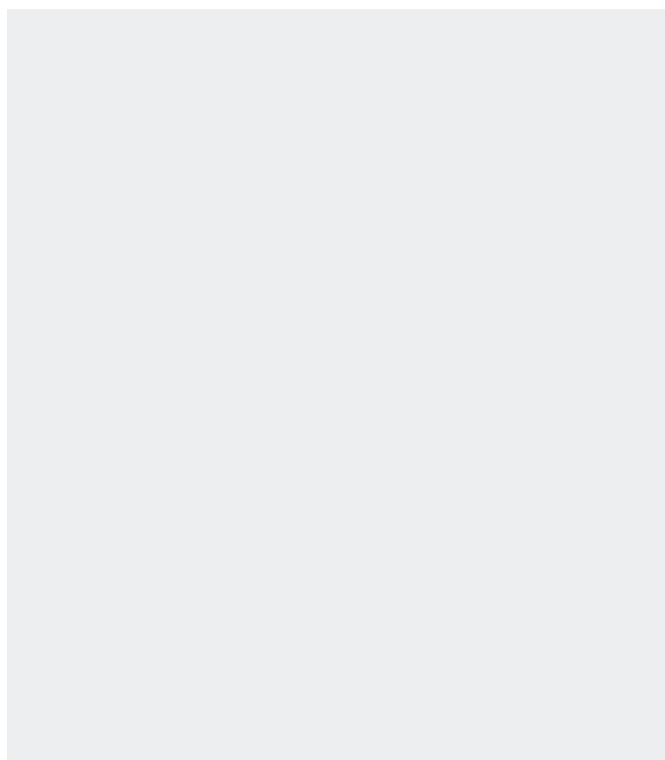
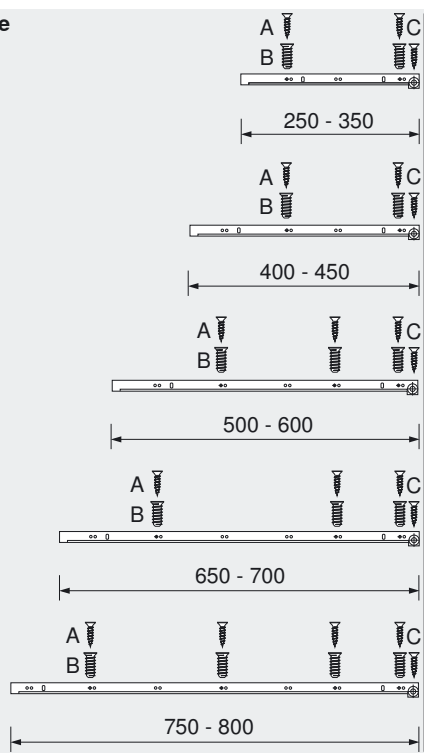
► Elementos de base

►► Fijación de las guías al cuerpo del mueble

Guía del cuerpo de mueble 430E – 30 kg

Fijación en el cuerpo de mueble

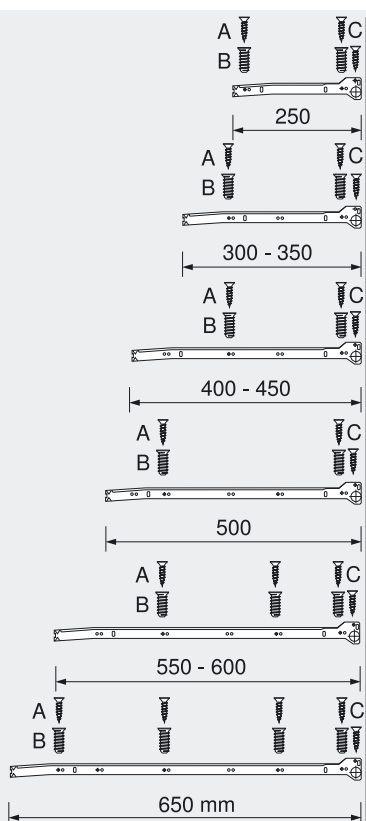
- A Tornillo aglo
Ø 4 x 15 mm
- B Tornillos Euro
Art. Nr. 661.145
- C Tornillo aglo
Ø 3.5 x 15 mm
Con cesto extraíble



Guía del cuerpo de mueble 230M/E – 25 kg

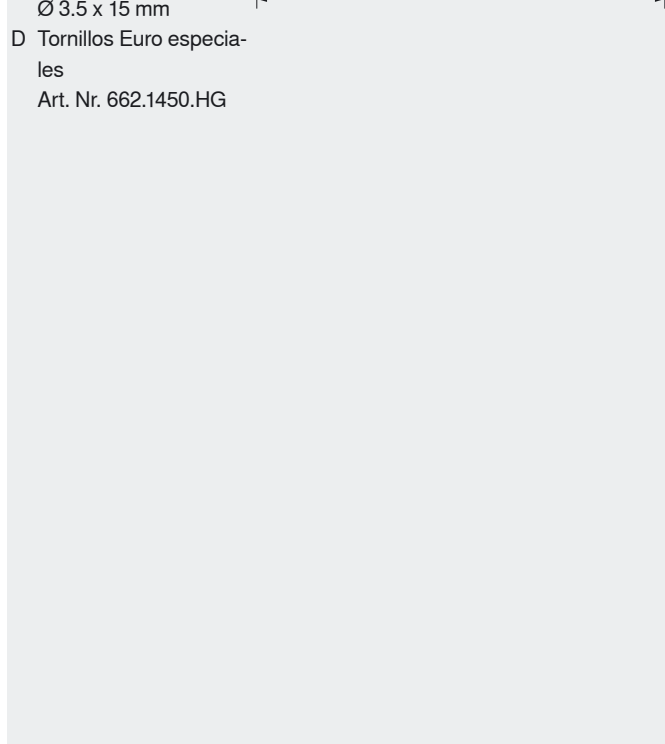
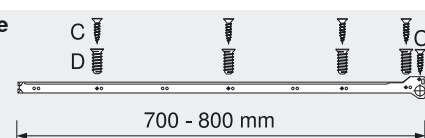
Fijación en el cuerpo de mueble

- A Tornillo aglo
Ø 4 x 15 mm
- B Tornillos Euro
Art. Nr. 661.145
- C Tornillo aglo
Ø 3.5 x 15 mm
Con cesto extraíble



Fijación en el cuerpo de mueble

- C Tornillo aglo
Ø 3.5 x 15 mm
- D Tornillos Euro especiales
Art. Nr. 662.1450.HG



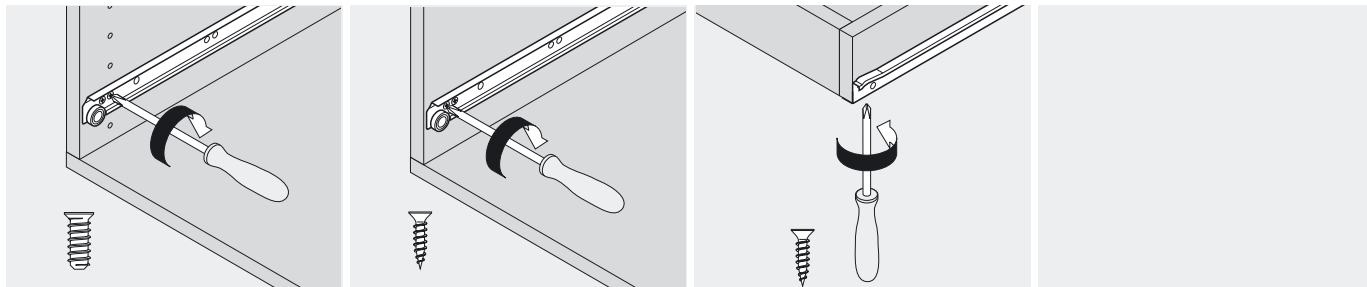
STANDARD – sistemas de guías



► Elementos de base

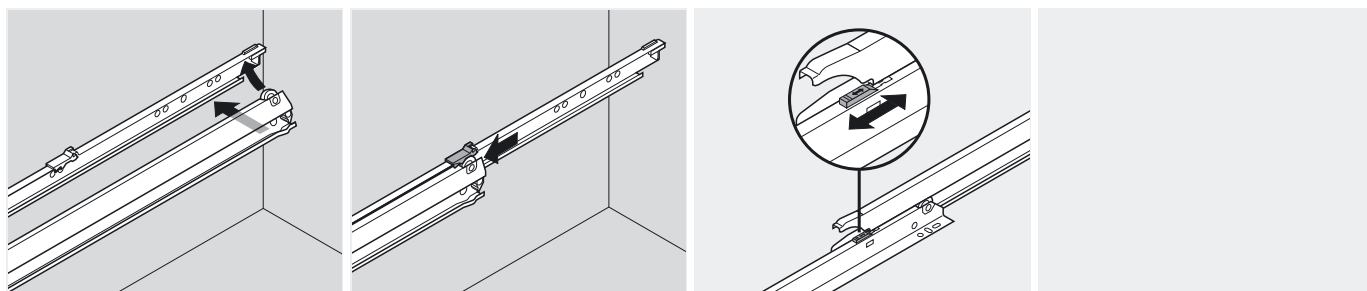
►► Montaje, desmontaje y ajuste

Montaje 430E



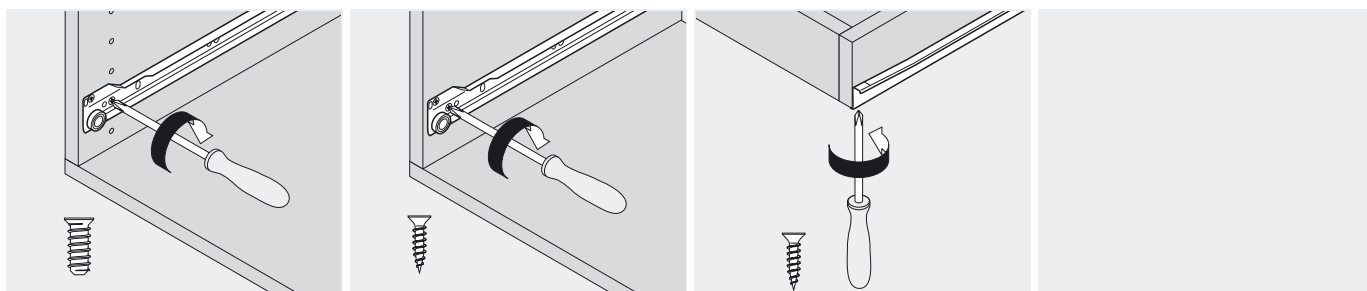
Para más de 15 kg: usar el tornillo complementario

Colocar y fijar el elemento intermedio 430E



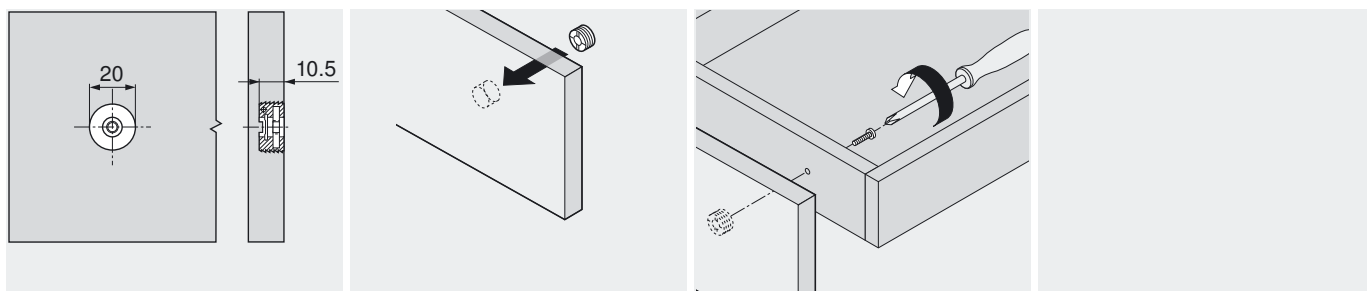
Seg. antidesenganche

Montaje 230



Para más de 15 kg: usar el tornillo complementario sobre el rodillo

Herraje de ajuste de frente 295.



Matriz para MINIPRESS +
PRO-CENTER MZM.0095

Usar tornillo M4x20

STANDARD

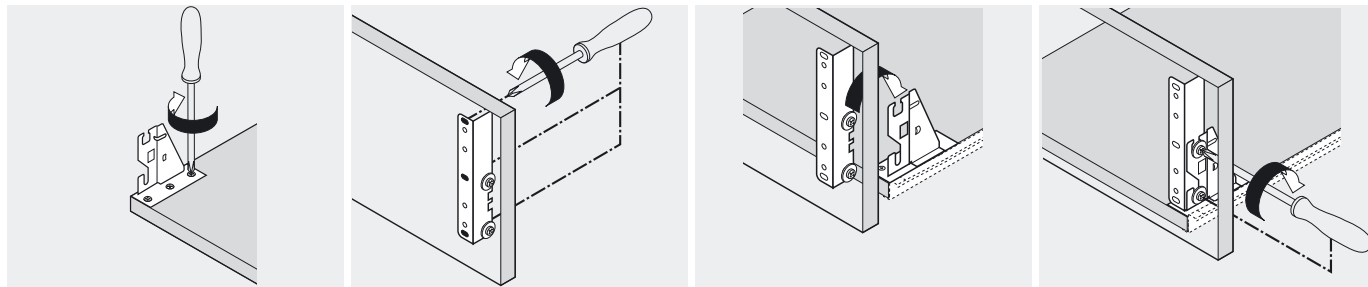
STANDARD – sistemas de guías



► Elementos de base

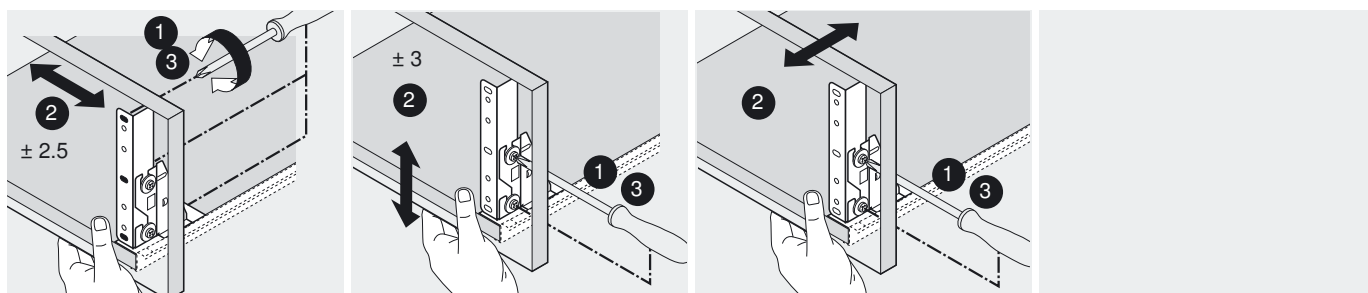
►► Montaje, desmontaje y ajuste

Elemento de ajuste del frente



Montaje

Elemento de ajuste del frente

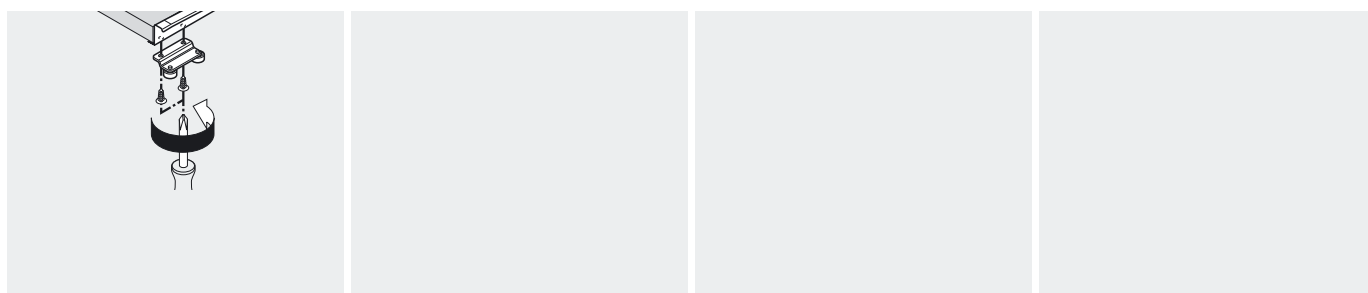


Ajuste al lado

Ajuste altura

Ajuste de la inclinación

Tope de puerta



Montaje

STANDARD

STANDARD – sistemas de guías

► Elementos de base



STANDARD