



## TANDEMBOX Mueble fregadero



### Ideas en torno al mueble fregadero

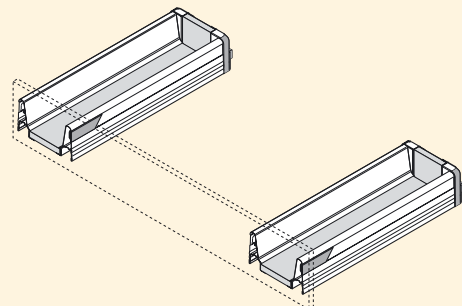
Al incorporar extensiones bajo el fregadero, el espacio de almacenamiento de la cocina se aprovecha



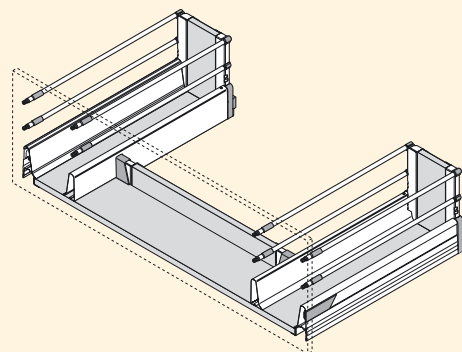
de una forma más inteligente y adecuada.

Todos los productos necesarios para lavar la vajilla se guardan cómodamente bajo el fregadero y siempre están a mano.

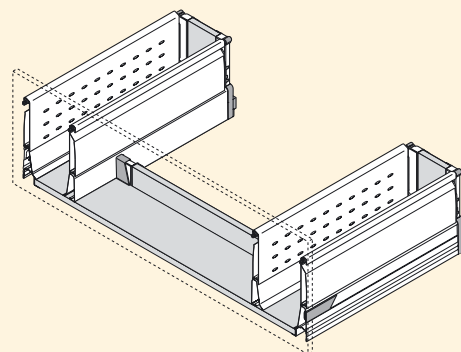
El elemento extensible puede organizarse de forma óptima con las divisiones interiores de ORGA-LINE. La extensión inferior es perfecta para separar los residuos correctamente.



Cajon fregadero altura M



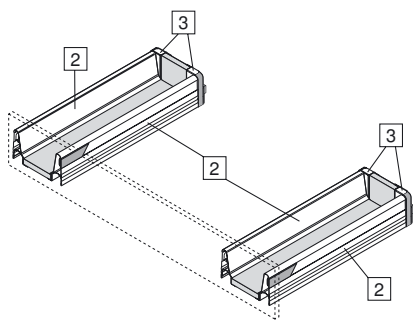
Extensión del fregadero, altura D con guardacuerpo doble



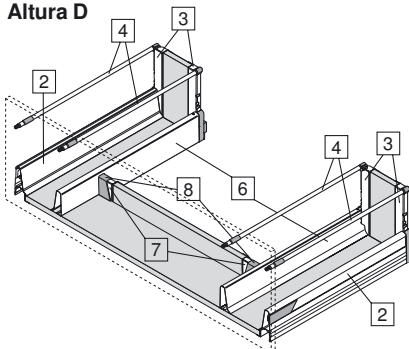
Extensión del fregadero, altura D con BOXSIDE de pared doble

## Información útil pedido

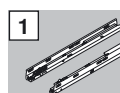
### Altura M



### Altura D



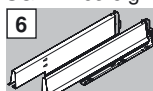
Extensión del fregadero para fregadero de 1 seno, 1½senos (900 - 1000 mm de ancho de cuerpo de mueble) y fregaderos de 2 senos (1200 mm de ancho de cuerpo de mueble).



**1** Guías de cuerpo de mueble izquierda / derecha

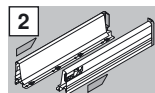
Largo nom.	30 kg	50 kg
450 mm	558.4501B	559.4501B
500 mm	558.5001B	559.5001B
550 mm	558.5501B	559.5501B
600 mm		559.6001B
650 mm		559.6501B

SW Acero blanco  
SG Acero gris (RAL 9006)



**6** Perfil del fregadero izquierda / derecha

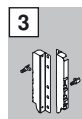
	SW	SG	Inox
	358M4504SG		358M4504IG
	358M5004SG		358M5004IG
	358M5504SG		358M5504IG
	359M6004SG		359M6004IG
	359M6504SG		359M6504IG



**2** Perfiles y tapas izquierda / derecha

Largo nom.	Altura M / D		Alu		Inox
	2 x	1 x	SW	SG	
450 mm	2 x	1 x	358M4502S	358M4502A	358M4502I
500 mm	2 x	1 x	358M5002S	358M5002A	358M5002I
550 mm	2 x	1 x	358M5502S	358M5502A	358M5502I
600 mm	2 x	1 x	359M6002S	359M6002A	359M6002I
650 mm	2 x	1 x	359M6502S	359M6502A	359M6502I

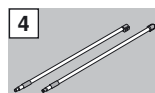
con impresión individual de tapas a partir de 1 000 piezas



**3** Soporte de trasera y de guardacuerpo izquierda / derecha

blanco, gris, niquelado  
blanco, gris, niquelado

Altura M 2 x Z30M000S  
Altura D 2 x Z30D000S



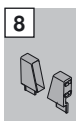
**4** Guardacuerpo long. izquierda / derecha

Largo nom.	blanco, gris, aluminio, cromado
450 mm	2 x ZRG.396V.IC
500 mm	2 x ZRG.446V.IC
550 mm	2 x ZRG.496V.IC
600 mm	2 x ZRG.546V.IC
650 mm	2 x ZRG.596V.IC



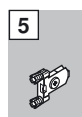
**7** Soporte de trasera izquierda / derecha

blanco, gris, niquelado  
Z30N000S.04



**8** Adaptador izquierda / derecha

gris  
Z30N0002.6Z

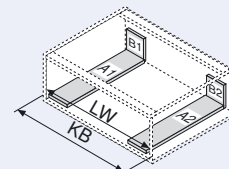


**5** Fijación frontal

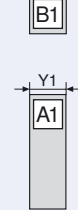
Versión	Altura M / D	
Versión INSERTA	4 x 2 x	ZSF.3902
Versión para atornillar	4 x 2 x	ZSF.3502
Versión a presión	4 x 2 x	ZSF.3602

## Cotas de corte tableros aglo de 16 mm

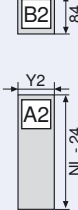
### Altura M



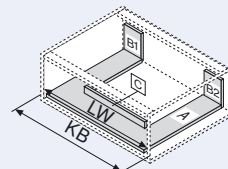
Y1 - 12  
Y2 - 12



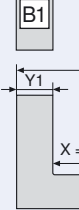
Y1 - 12  
Y2 - 12



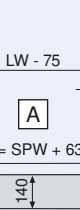
### Altura D



Y1 - 12  
Y2 - 12



Y1 - 12  
Y2 - 12

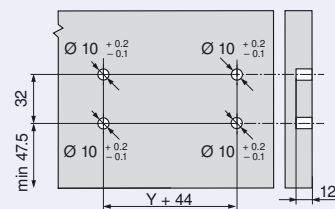


KB Ancho cuerpo de mueble  
LW Ancho interior  
NL Largo nom.  
SPW Ancho interior entre los perfiles interiores fregadero

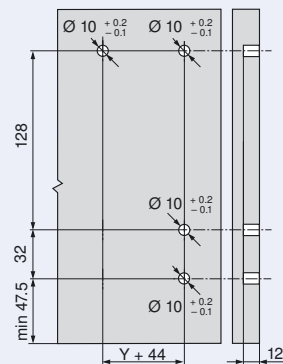
## Dimensiones

### Cotas de taladrado frente versión montaje-INSERTA y versión para presar

#### Altura M



#### Altura D



## Cotas de montaje

### Divisor interior fregadero para Altura D

